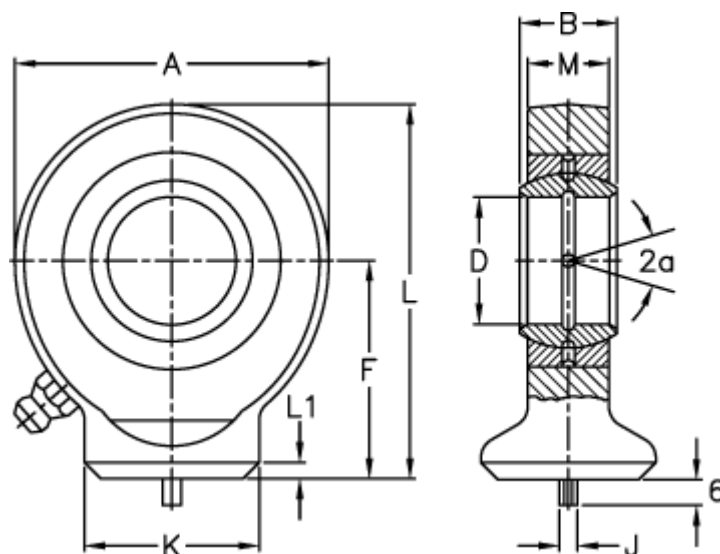


Varenummer: 03555060

Beskrivelse: Fluro hydraulik ledhoved FS 60C

Mål



A	= 135	L	= 167.5
a (grader)	= 6	L1	= 8
B	= 44	M	= 38
D	= 60	Statisk belastning C0 (kN)	= 390
Dynamisk belastning C (kN)	= 245	Vægt	= 4600
F	= 100		
J	= 6		
K	= 70		